

ACC REL 020 OSE

ДВУХКАНАЛЬНЫЙ МОДУЛЬ РЕЛЕ ДЛЯ DIN-РЕЙКИ



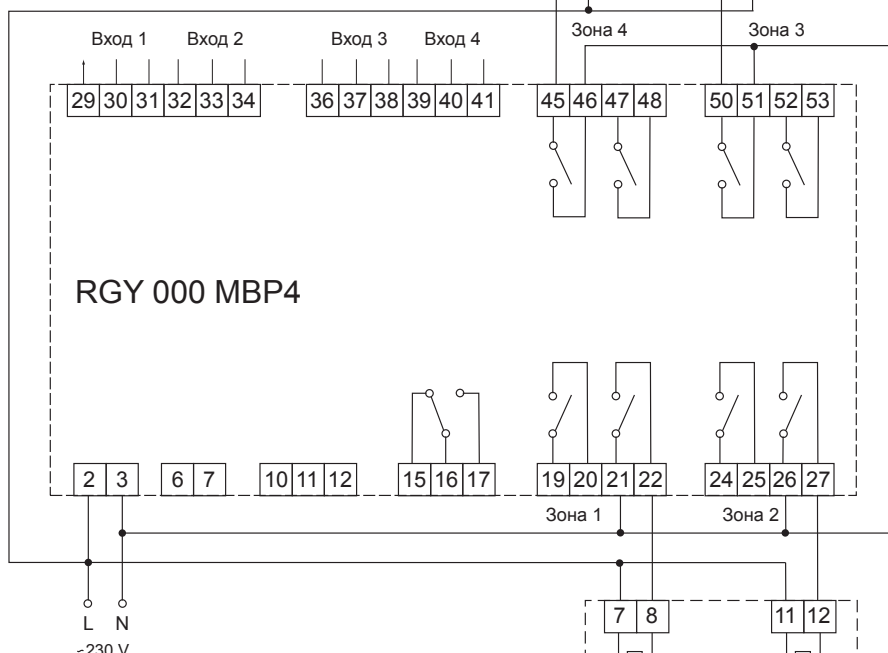
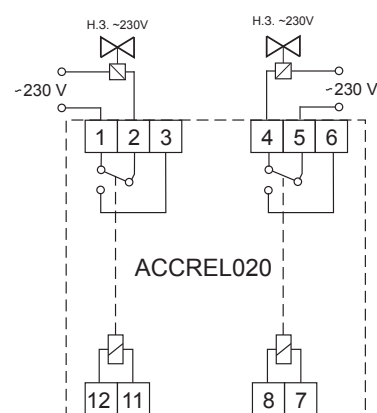
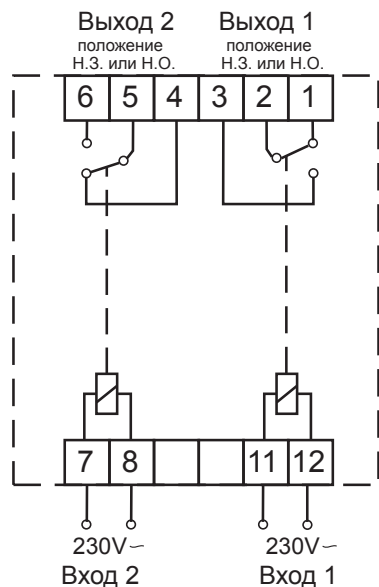
Описание

Модуль реле предназначен для преобразования двух выходов напряжения в два канала, каждый из которых, в свою очередь, может быть подключен к двум независимым приборам. На входы модуля реле подается напряжение 230 V~. Выходы выполнены в виде "сухих" контактов реле. Так как используются перекидные контакты, можно инвертировать рабочую логику реле. Модуль реле устанавливается на DIN-рейку.

Технические характеристики

Напряжение питания: 230V -15%+10% 50Hz
Потребляемая мощность: 2.26 VA общая
1.13 VA на каждый канал
Степень защиты: IP 40
Рабочая температура: 0°C .. 40°C
Температура хранения: -10°C..+50°C
Рабочая влажность: 20%..80% без образования конденсата
Мощность контактов реле 2x5(1)A @ 250V~

Корпус: Материал: ABS огнеупорный полимер
Цвет: Серый
Размер: 36x73x96
Вес: ~ 115 гр.



Пример подключения ACC REL 020 OSE к блоку питания и сигнализации RGY 000 MBP4 для использования с клапанами нормально-закрытого типа на 230V~

⚠ ВНИМАНИЕ

- Монтажные и электрические работы по установке данного прибора должны быть выполнены квалифицированными техниками и в соответствии с действующими стандартами.
- Перед установкой прибора убедитесь, что он не подключен к сети.

